

Cirrus Serie



Cirrus 25



Leistungsmerkmale:

- Hohe Leistung bei kleiner Baugröße
- Geringes Gewicht
- Einfache Montage
- Anschlußfertig
- Separater Lüfterbetrieb zur Kühlung möglich

Profitieren Sie von unserer langjährigen Erfahrung im Thermal Management. Gerne unterstützen wir Sie bei Ihrem Projekt - auf Wunsch von Konzept bis hin zur Serienproduktion.

Cirrus 25		25/1			25/2			
		5W	10W	20W	10W	20W	30W	40W
Nennleistung*	bei 10°C	5W	10W	20W	10W	20W	30W	40W
Max. Einschaltstrom (A) RMS	bei 12V AC	0,5	1,5	3	-	2,5	4	5
Max. Einschaltstrom (A) RMS	bei 24V AC	1,3	1,3	3	2,5	-	5,5	9,5
Max. Einschaltstrom (A) RMS	bei 115/230V AC	-	-	-	-	0,5 / 2,5	1 / 3,5	1 / 3,5
Schutzklasse		III / SELV	III / SELV	III / SELV	III / SELV	I	I	I
Schutzart		IP20	IP20	IP20	IP20	IP20	IP20	IP20
Volumenstrom Lüfter	(m³/h)	5,1	5,1	5,1	5,1	5,1	5,1	5,1
Lebensdauer Lüfter - L10	bei 40°C (Std.)	120.000	120.000	120.000	120.000	120.000	120.000	120.000
Betriebstemperatur	(°C)	-10 bis +70	-10 bis +70	-10 bis +70	-10 bis +70	-10 bis +70	-10 bis +70	-10 bis +70
Betriebsspannung Lüfter	(V)	12 DC, 12 AC oder 24 AC/DC			24 AC/DC	12 DC, 12 AC oder 24 AC/DC		
Betriebsspannung Heizer	(V)	12 DC, 12 AC oder 24 AC/DC			24 AC/DC	12 AC/DC oder 115/230	12 AC/DC oder 24 AC/DC oder 115/230	
Abmessungen	Querschnitt (mm)	26 x 27	26 x 27	26 x 27	26 x 27	26 x 27	26 x 27	26 x 27
Länge	(mm)	50	50	50	72	72	72	72
Gewicht	(g)	60	60	60	90	90	90	90
Schutzgitter am Austritt	(Netzspannung)	-	-	-	-	JA	JA	JA
Schutzgitter am Austritt	(Niederspannung)	Optional	Optional	Optional	Optional	Optional	Optional	Optional

* Weitere Heizleistungen auf Anfrage

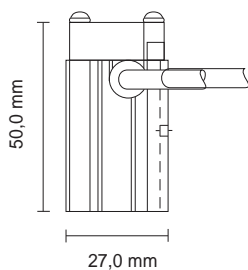
Bei 12V-Lüftern wählen Sie bitte zwischen AC- oder DC-Betrieb. Bei 24 V Lüftern AC/DC Betrieb möglich.

Typ	Größe	Leistung	Spannung Lüfter	AC / DC	Spannung Heizelement	Schutzgitter**		DIN Clip**
						Luftaustritt 1 / 0	1 / 0	
C 25	2	30 W	12 V	DC	24 V	0	1	1

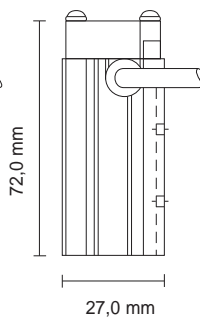
Bestellcode-Beispiel: C 25 / 2 – 30 W – 12 V – DC – 24 V – 0 – 1

** 1 = Ja, 0 = Nein

Modell 25/1



Modell 25/2



Optionen:

- Schutzgitter an Luftaustrittseite
- Smartcon®-Kabel ermöglicht Anschluss des DC - Lüfters an 12/24V AC
- Befestigung 35mm DIN-Schienen-Clip (EN50022)



Passendes Zubehör:

- Thermostate (FGT100, FGT200)
- Dualstat (FGDT Serie)

Cirrus 40



Leistungsmerkmale:

- Hohe Leistung bei kleiner Baugröße
- Geringes Gewicht
- Einfache Montage
- Anschlußfertig
- Separater Lüfterbetrieb zur Kühlung möglich

Profitieren Sie von unserer langjährigen Erfahrung im Thermal Management. Gerne unterstützen wir Sie bei Ihrem Projekt - auf Wunsch von Konzept bis hin zur Serienproduktion.

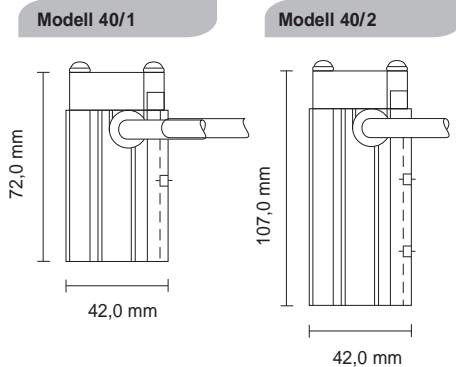
Cirrus 40		40/1				40/2			
		50W	60W	80W	100W	125W	150W	200W	230W
Nennleistung*	bei 10°C	50W	60W	80W	100W	125W	150W	200W	230W
Max. Einschaltstrom (A) RMS	bei 12V AC	5	6,5	-	-	-	-	-	-
Max. Einschaltstrom (A) RMS	bei 24V AC	5,5	7,5	-	-	-	-	-	-
Max. Einschaltstrom (A) RMS	bei 115/230V AC	2/6	1,5/5	2/6,5	1,5/4,5	-10	-10	-10	-10
Schutzklasse		I	I	I	I	I	I	I	I
Schutzart		IP20	IP20	IP20	IP20	IP20	IP20	IP20	IP20
Volumenstrom Lüfter	(m³/h)	13,6	13,6	13,6	13,6	12,4	12,4	12,4	12,4
Lebensdauer Lüfter - L10	bei 40°C (Std.)	120.000	120.000	120.000	120.000	120.000	120.000	120.000	120.000
Betriebstemperatur	(°C)	-10 bis +70	-10 bis +70	-10 bis +70	-10 bis +70	-10 bis +70	-10 bis +70	-10 bis +70	-20 bis +60
Betriebsspannung Lüfter	(V)	12 DC, 12 AC oder 24 AC/DC							
Betriebsspannung Heizer	(V)	12 AC/DC, 24 AC/DC oder 115/230				115/230			
Abmessungen	Querschnitt (mm)	42 x 42							
Länge	(mm)	72/77	72/77	77	77	112	112	112	112
Gewicht	(g)	175	175	175	175	260	260	260	275
Schutzgitter am Austritt	(Netzspannung)	JA	JA	JA	JA	JA	JA	JA	JA
Schutzgitter am Austritt	(Niederspannung)	Optional	Optional	-	-	-	-	-	-

* Weitere Leistungen auf Anfrage

Typ	Größe 1 / 2	Leistung	Spannung Lüfter 12 / 24	AC / DC	Spannung Heiz- element	Schutzgitter**		DIN Clip**	Filter**
						Luftaustritt 1/0	Luft Eintritt 1/0	1 / 0	1 / 0
C 40	2	125 W	24V	AC	240 V	1	0	1	1

Bestellcode-Beispiel: C 40 / 2 – 125 W – 24 V – AC – 240 V – 1 – 0 – 1 – 1

** 1 = Ja, 0 = Nein



Optionen:

- Schutzgitter an Lufterlass und/oder Luftauslass
- Smartcon®-Kabel ermöglicht Anschluss des DC - Lüfters an 12/24V AC
- Befestigung 35 mm DIN-Schienen-Clip (EN50022)



Passendes Zubehör:

- Thermostate (FGT100, FGT200)
- Dualstat (FGDT Serie)

Cirrus 60



Leistungsmerkmale:

- Hohe Leistung bei kleiner Baugröße
- Geringes Gewicht
- Einfache Montage
- Anschlußfertig
- Separater Lüfterbetrieb zur Kühlung möglich

Detail Montagebügel



Profitieren Sie von unserer langjährigen Erfahrung im Thermal Management. Gerne unterstützen wir Sie bei Ihrem Projekt - auf Wunsch von Konzept bis hin zur Serienproduktion.

Cirrus 60				
Nennleistung*	bei 10°C	400W	300W	200W
Max. Einschaltstrom (A) RMS	bei 230V AC	10	8	4
Max. Einschaltstrom (A) RMS	bei 115V AC	5	3,5	1,75
Max. Gehäusetemperatur	(40°C Umgebung)	55	50	45
Schutzklasse		II	II	II
Schutzart		IP20	IP20	IP20
Betriebstemperatur	(°C)	-10 bis +70	-10 bis +70	-10 bis +70
EMC Version	(°C)	-10 bis +50	-10 bis +50	-10 bis +50
Lagertemperatur	(°C)	-40 bis +70	-40 bis +70	-40 bis +70
Volumenstrom Lüfter bei 50 Hz (230 VAC)	(m3/h)	10	10	10
Volumenstrom Lüfter bei 60 Hz (115VAC)	(m3/h)	13	13	13
Lebensdauer Lüfter - L10	bei 40°C (Std.)	49.000	49.000	49.000
Betriebsspannung (Variantenabhängig)	(V)	115/230AC	115/230AC	115/230AC
Abmessungen	Querschnitt (mm)	71 x 70	71 x 70	71 x 70
Länge	(mm)	98,2	98,2	98,2
Litzenlänge	(mm)	240	240	240
Gewicht - zuzgl. 35g für Klammern	(g)	275 bis 310		
Schutzgitter am Eintritt (integriert am Formteil beim Austritt)		Ja	Ja	Ja

* Weitere Leistungen auf Anfrage

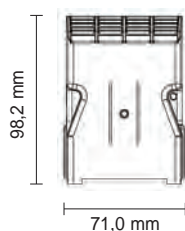
Bestellbeispiel:

Typ	Leistung	Spannung Heizelement	DIN Clip**	Montagebügel Wand**	Montagebügel Boden**
			1 / 0	1 / 0	1 / 0
C60	400W	230 V	1	1	0

Bestellcode-Beispiel: C60 – 400W – 230 V – 1 – 1 – 0

** 1 = Ja, 0 = Nein

Modell 60



Optionen:

- 35mm DIN Clip (EN50022)
- Montagebügel zur Wandhalterung (4 x M4)
- Montagebügel zur Bodenbefestigung (4 x M4)



Passendes Zubehör:

- Thermostate (FGT100, FGT200)
- Dualstat (FGDT Serie)

Cirrus 80



Leistungsmerkmale:

- Hohe Leistung bei kompakter Baugröße
- Geringes Gewicht
- Einfache Montage
- Schraubklemme für einfachen Anschluss
- Schaltbar in 2 Leistungsstufen
- Separater Lüfterbetrieb zur Kühlung möglich

Optional:

- Filter (bei 30 PPI Filtervorsatz Leistungsreduzierung von ca. 10%)
- Befestigung 35mm DIN Clip (EN50022)

Profitieren Sie von unserer langjährigen Erfahrung im Thermal Management. Gerne unterstützen wir Sie bei Ihrem Projekt - auf Wunsch von Konzept bis hin zur Serienproduktion.

Cirrus 80			
Nennleistung*	bei 10°C	300 / 600W	450 / 800W
Max. Einschaltstrom (A) RMS	bei 230V AC	10	11
Max. Einschaltstrom (A) RMS	bei 115V AC	15	14
Max. Gehäusetemperatur	(°C)	55	80
Schutzklasse		I	I
Schutzart		IP20	IP20
Betriebstemperatur	(°C)	-40 bis +60	-40 bis +60
Volumenstrom Lüfter	(m3/h)	45 - 54	45 - 54
Lebensdauer Lüfter - L10	bei 40°C (Std.)	43.500	43.500
Betriebsspannung (Variantenabhängig)	(V)	115/230AC	115/230AC
Abmessungen	Querschnitt (mm)	82 x 110	82 x 110
Länge	(mm)	150	150
Gewicht	(g)	785	785
Schutzgitter am Eintritt und Austritt		Ja	Ja

* Weitere Leistungen auf Anfrage

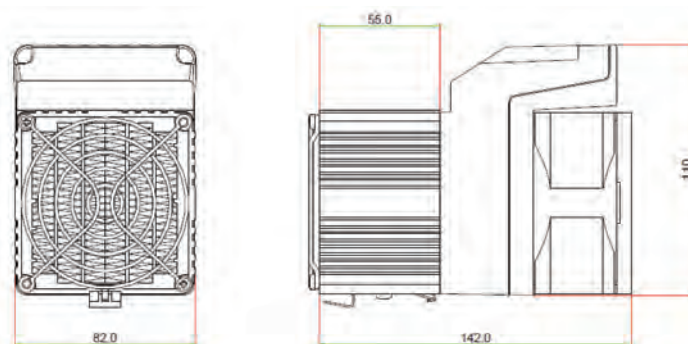
Bestellbeispiel:

Typ	Leistung	Spannung Heizelement	DIN Clip**	Filter**
			1 / 0	1 / 0
C80	600 W	230 V	1	1

Bestellcode-Beispiel: C80 – 600W – 230 V – 1 – 1

** 1 = Ja, 0 = Nein

Konstruktionszeichnung



Passendes Zubehör:

- Thermostate (FGT100, FGT200)
- Dualstat (FGDT Serie)

